

# **Schäden an Unterkonstruktionen aus Holz von Biogasanlagen „folien“dächern (-membranen) aus Sicht eines Versicherers**

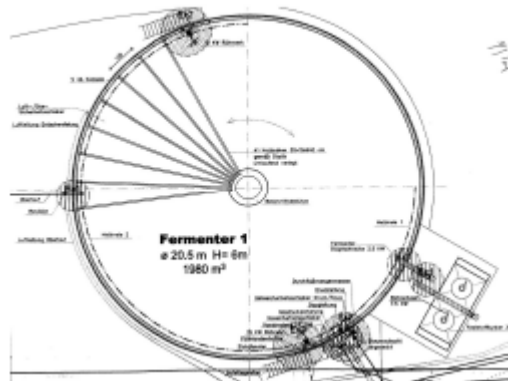
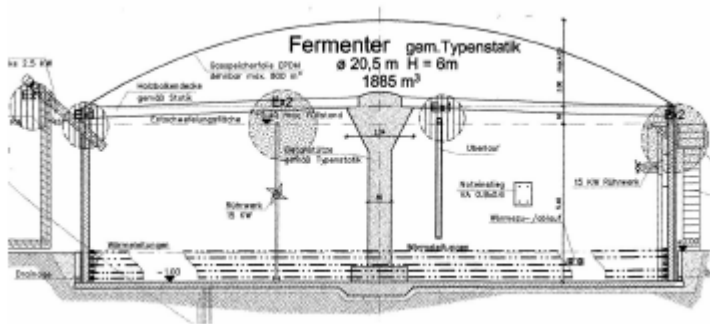
Referenten:

Jörg Michaels, VGH Versicherungen

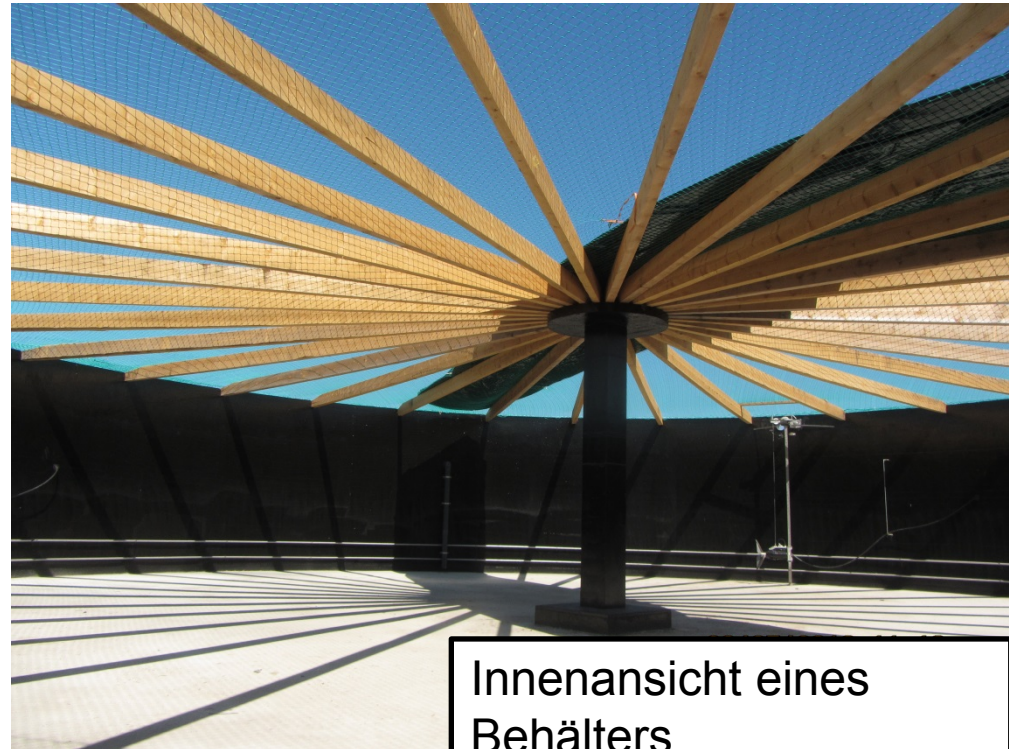
Nina Pingel, DAS-IB GmbH, Kiel

Detlef Krause, SV-Büro Detlef Krause, Groß Belitz

- Behälter mit Holzbalken als Dachunterkonstruktion
- Schadensarten
- Prävention
- Ausblick



Quelle: Dipl.-Ing. (FH) Detlef Krause



Innenansicht eines Behälters

Ursache	Risiken
<b>Mensch</b>	Bedienungsfehler, Ungeschicklichkeit, Fahrlässigkeit Konstruktions-, Material-, Ausführungsfehler, Vandalismus, Diebstahl (ED)
<b>Technik</b>	Kurzschluss, Überspannung, Überstrom Versagen von Mess-, Steuer- und Regelungstechnik oder Sicherheitseinrichtungen Überdruck, Unterdruck Wasser-, Öl-, Schmiermittelmangel Zerreißen infolge Fliehkraft
<b>Natur</b>	Sturm, Hagel, Schneedruck, Lawinen, Überschwemmung, Erdbeben, Frost, Gewitter (Blitz)

## ■ Schäden an Biogasanlagen

Die Schadensituation wird bislang geprägt durch folgende Problembereiche:

### ■ Häufig:

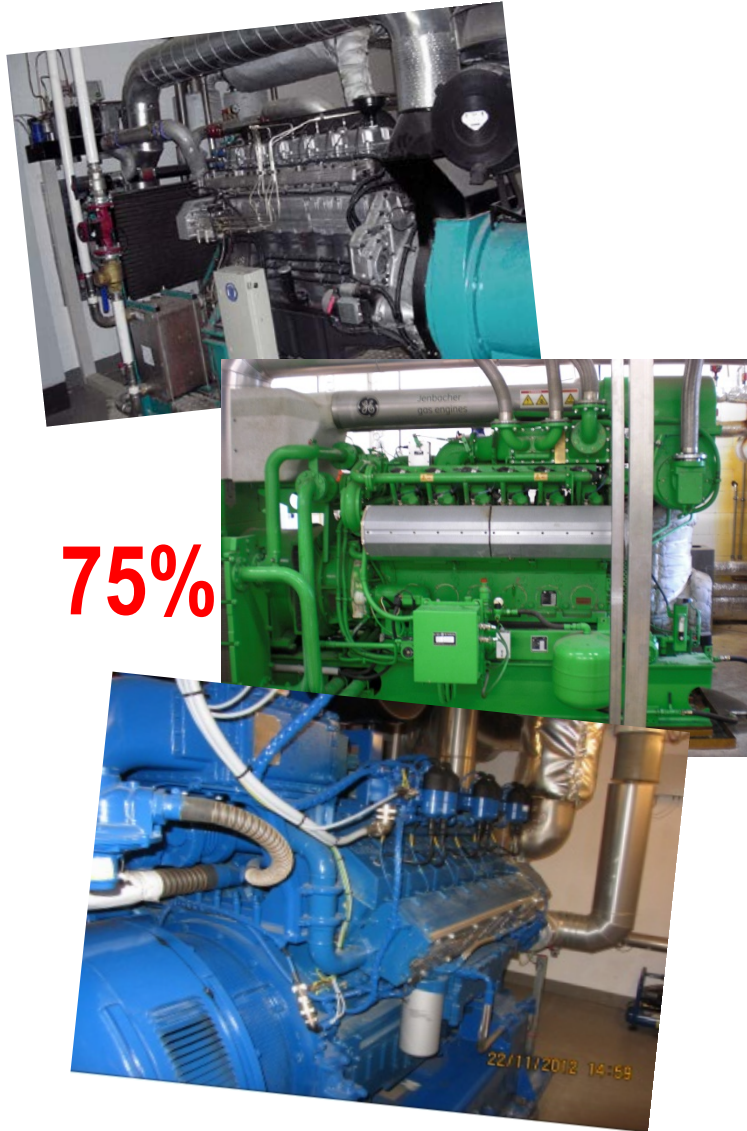
- BHKW – Motoren und Generatoren
- Rührwerke, Einbringtechnik, Schäden an der Dachkonstruktion

Schadenhöhe 20.000 – 150.000 € Maschinenbruch + Ausfallkosten (BU)

### ■ Selten:

- Brandschäden
- Explosionen / Berstungen
- Sturmschäden
- Umweltschäden

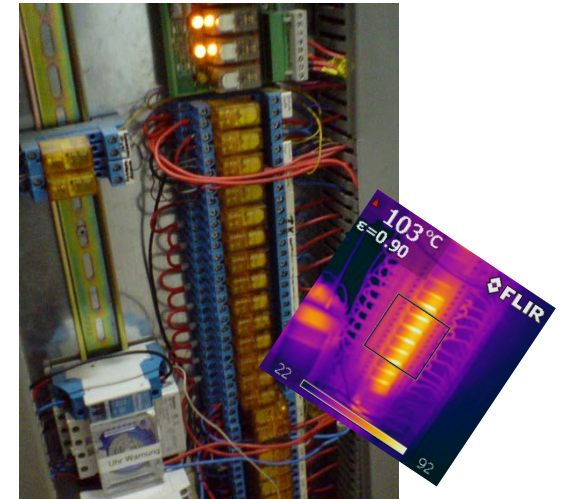
Schadenhöhe ca. 1,0 Mio. €



75%



25%



- Versagen der Holzbalkenkonstruktion durch zu kurze Balkenauflage



- Chronologie eines besonderen Schadens an einer Einspeiseanlage (Strom/Nahwärme/Biomethan).
  - Der Betreiber bemerkt einen Teileinbruch der Dachkonstruktion an Fermenter-1.
  - Einige Balken sind zu Treibgut im Fermenter geworden.
  - Das Dach ist zunächst noch dicht, das ändert sich leider, als durch einen Bedienungsfehler das Großrührwerk eingeschaltet und ein Balken durch das Dach gedrückt wird.
  - Es steht eine Großreparatur an.
  - Es besteht ein Anfangsverdacht auf „Holzkorrosion“.
  - Das DAS-IB Kiel, Frau Pingel und Herr Krause werden mit der Ursachenermittlung beauftragt.



- Etwa zur gleichen Zeit findet eine geplante Revision an einem Gärrestelager statt. Durch Sturm wird das abgedeckte Foliendach total beschädigt.
- Kurz nach der Großreparatur an Fermenter-1 wird an Fermenter-2 ebenfalls ein fehlender Holzbalken bemerkt.
- Auch hier beginnt die Ursachenermittlung.
- Durch die gesamten Umstände verschlechtert sich die Biologie erheblich. Die Gasproduktion verschlechtert sich in Qualität und Quantität.

- Versagen der Holzbalkenkonstruktion durch zu kurze Balkenschuhe





■ Ergebnisse

- Eine Holzkorrosion konnte als Hauptursache ausgeschlossen werden.
- Die Holzbalken sind aufgrund der zu kurzen Auflagefläche abgerutscht.
- Durch eine Verkettung von Umständen wurde der Ausfallschaden erheblich vergrößert.
- Die Holzbalkenkonstruktion wurde durch ein Gurtsystem ersetzt.
- Inwieweit die Durchbiegung der Balken durch eine zu hohe Gasentnahme begünstigt wurde, konnte noch nicht abschließend geklärt werden.
- Durch die gestörte Biologie müssen acht angeschlossene BHKW's einer Revision unterzogen werden.
- Wiederherstellungskosten inkl. Ausfallkosten ~ 500.000 €.
- Eine rechtliche Bewertung steht noch aus.

- Holzbalken mit Holzdecke
  - Die gesamte Holzkonstruktion ist nach 5 Jahren erneuerungsbedürftig.
  - Der Hersteller lehnt die Gewährleistung mit der Begründung ab, dass der Betreiber seine Wartungsaufgaben nicht erfüllt hat und zu dem öfter ein Unterdruck im Behälter vorhanden ist.
  - Der Betreiber wechselt auf ein Gurtsystem.



- Für die Holzdecke besteht Einsturzgefahr.
- Die Arbeiten werden abgebrochen, die Anlage wird provisorisch weiterbetrieben.
- Bei der Anlage handelt es sich um eine „Gülleanlage“ mit 75 kWel.



Bruchstelle

## ■ Prävention

- Balkenverformungen sind nur schwer im eingebauten Zustand zu inspizieren. Einige Biogasanlagen-Errichter haben in ihren Wartungsanleitungen ausdrücklich die Beobachtung durch die Bullaugen mit aufgenommen.
- Erfahrungen aus der Schadenpraxis zeigen, dass die Balken an den Rührzonen am ehesten betroffen sein können, d.h. die in Frage kommenden Balken müssen regelmäßig geprüft /getauscht werden.
- Eine umfassende Prüfung kann nur durch eine Behälterrevision erfolgen, die je nach Anlagentyp (z.B. Balken mit Holzdecke), Anlagenalter, sowie Gülleanlagen alle 2 Jahre sinnvoll sein kann.
- Die Druckverhältnisse (Entnahme/Produktion) im Behälter müssen entsprechend den Vorgaben vom Hersteller zu jeder Zeit eingehalten und überwacht werden.

- Ausblick
- In Fachkreisen wird die Eignung von Holz als Werkstoff ernsthaft in Frage gestellt. Immer häufiger wird nach größeren Havarien auf Gurtsysteme umgerüstet. Diese Maßnahme steht und fällt allerdings mit der Säurebeständigkeit der Beschläge. Auch hier sind bereits Havarien bekannt, wo gelöste Gurte vom Rührwerk erfasst und anschließend die gesamte Konstruktion inklusive Mittelstütze zum Einsturz gebracht wurde.
- Revisionen in regelmäßigen Abständen sind für einen störungsfreien Betrieb wichtig.

Weitere Informationsquellen:  
Publikation der deutschen Versicherer  
zur Schadenverhütung  
Biogasanlagen  
VdS 3470 (erscheint 2016)



Vielen Dank für Ihre Aufmerksamkeit !

